



月星印 鍛鋼製 捻込用ストップバルブ

常用圧力	150 kg/cm ²	
試験圧力	本体	300 kg/cm ²
	シート	225 kg/cm ²

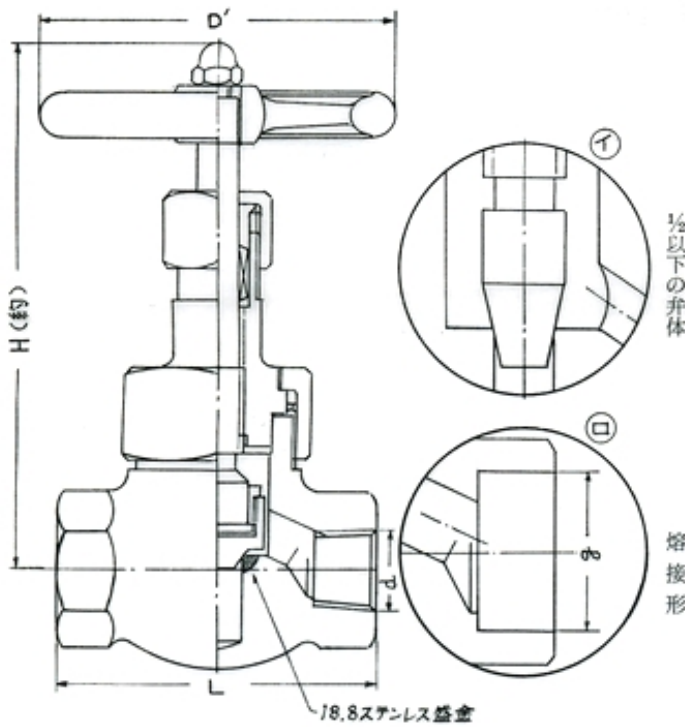


Fig 601

呼び径	d	L	D'	H	g
1/4	13.157	70	80	125	14.3
3/8	16.662	70	80	125	17.8
1/2	20.955	90	100	150	22.2
3/4	26.441	115	120	180	27.7
1	33.249	134	140	200	34.5
1 1/4	41.910	153	160	230	43.2
1 1/2	47.803	180	180	250	49.1
2	59.614	205	200	300	61.1
2 1/2					
3					

材質 本体 SF45 要部 SU S22



月星印 鍛鋼製 捻込用リフトチャッキバルブ

常用圧力	150 kg/cm ²	
試験圧力	本体	300 kg/cm ²
	シート	225 kg/cm ²

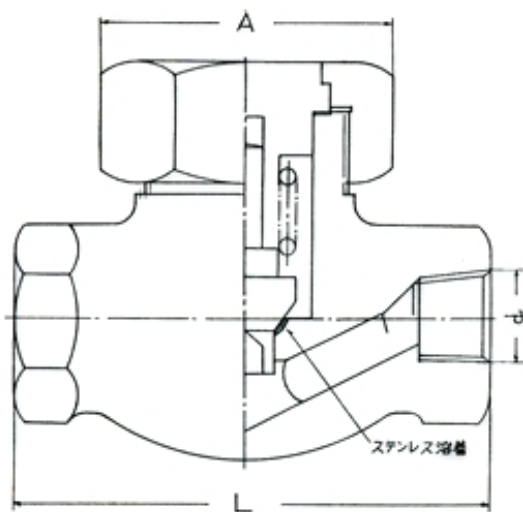


Fig 603

呼び径	d	L	A	g
1/4	13.157	70	41	14.3
3/8	16.662	70	41	17.8
1/2	20.955	90	50	22.2
3/4	26.441	115	58	27.7
1	33.249	134	77	34.5
1 1/4	41.910	153	98	43.2
1 1/2	47.803	180	105	49.1
2	59.614	205	120	61.1
2 1/2				
3				

材質 本体 SF45 要部 SU22