



月星印 鑄鉄製要部砲金 内ねじ制水弁

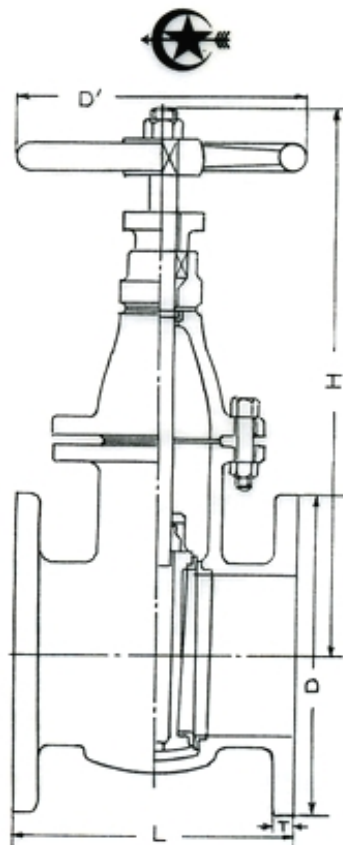


Fig 301

常用圧力	10 kg/cm <sup>2</sup>	
試験圧力	本体	20 kg/cm <sup>2</sup>
	シート	14 kg/cm <sup>2</sup>

呼び径	L	D	H	D'	T
1	130	125	178	120	17
1¼	140	135	220	140	17
1½	140	140	220	140	18
2	155	155	240	140	18
2½	155	175	260	160	20
3	185	185	310	180	20
3½	195	195	330	180	20
4	205	210	370	200	22
5	215	250	430	224	22
6	245	280	450	250	23
7	275	305	550	280	23
8	295	330	610	320	23
10	325	400	710	350	27
12	345	445	810	400	29
14	420	520	920	450	33



月星印 鑄鉄製要部砲金 外ねじ制水弁

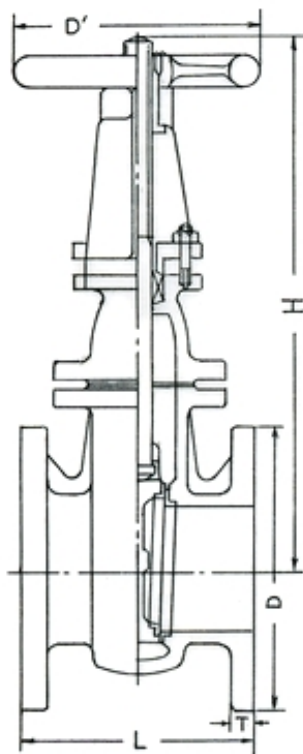


Fig 302

常用圧力	10 kg/cm <sup>2</sup>	
試験圧力	本体	20 kg/cm <sup>2</sup>
	シート	14 kg/cm <sup>2</sup>

呼び径	L	D	H	D'	T
1	130	125	200	120	17
1¼	140	135	300	140	17
1½	140	140	300	140	18
2	155	155	335	140	18
2½	155	175	390	160	20
3	185	185	470	180	20
3½					
4	205	210	560	200	22
5	215	250	640	220	22
6	245	280	740	250	23
7					
8	295	330	965	320	23
10	325	400	1,170	350	27
12	335	445	1,500	400	29
14					