

Fig 205

月矢印 青銅製 捻込ジスク入バルブ

常用圧力		10 kg/cm ²
試験圧力	本体	20 kg/cm ²
	シート	14 kg/cm ²

呼び径	d	L	D'	H
3/8	16.662	53	55	93
1/2	20.955	60	55	105
3/4	26.441	67	65	113
1	33.249	81	80	135
1 1/4	41.910	106	90	153
1 1/2	47.803	120	105	180
2	59.614	133	115	205

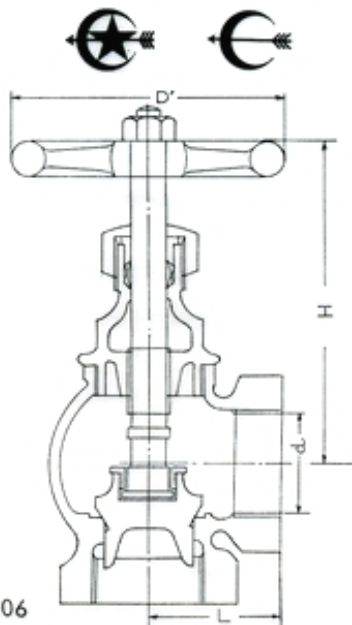


Fig 206

月矢印 青銅製 捻込アングルバルブ

常用圧力		10 kg/cm ²
試験圧力	本体	20 kg/cm ²
	シート	14 kg/cm ²

呼び径	d	L	D'	H
3/8	16.662	25	50	75
1/2	20.955	30	55	93
3/4	26.441	35	65	105
1	33.249	40	80	125
1 1/4	41.910	50	90	145
1 1/2	47.803	55	105	155
2	59.614	60	115	193

1 1/4 以上は月星印

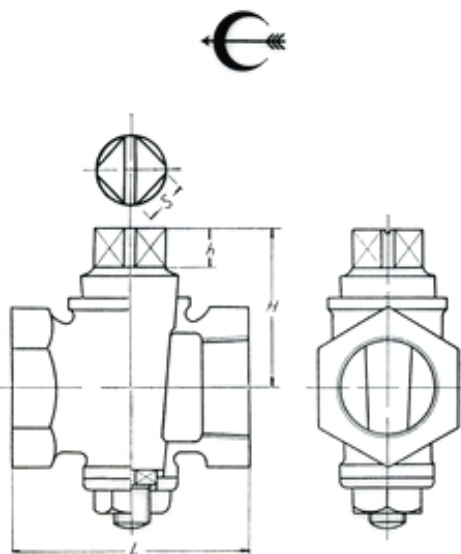


Fig 207

月矢印 青銅製 捻込メンコック

常用圧力		8 kg/cm ²
試験圧力	2B 以下	10 kg/cm ²
	2 1/2 B 以上	8 kg/cm ²

呼び径	d (口径)	L	H	S × h
3/4	13.157	42	28	9 × 9
3/8	16.662	45	33	9 × 9
1/2	20.955	57	37	11 × 9
3/4	26.441	66	45	15 × 10
1	33.249	77	47	15 × 10
1 1/4	41.910	82	58	20 × 14
1 1/2	47.803	96	66	20 × 15
2	59.614	114	68	25 × 15
2 1/2	75.184	121	84	30 × 21
3	87.884	130	97	30 × 25