

Fig 201

### 月矢印 青銅製 捻込ストップバルブ

常用圧力	10 kg/cm <sup>2</sup>	
試験圧力	本体	20 kg/cm <sup>2</sup>
	シート	14 kg/cm <sup>2</sup>

呼び径	d	L	H	D'
1/4	13.157	43	73	50
3/8	16.662	50	73	50
1/2	20.955	58	92	55
3/4	26.441	70	110	65
1	33.249	80	120	80
1 1/4	41.910	95	140	90
1 1/2	47.803	105	155	105
2	59.614	125	180	115
2 1/2	75.184	145	223	137
3	87.884	160	245	160
4	113.030	200	280	180

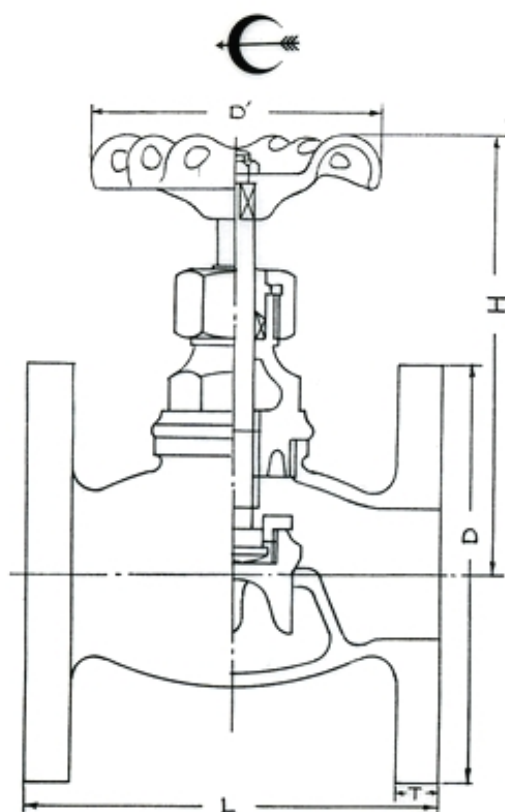


Fig 202

### 月矢印 青銅製 フランジ形ストップバルブ

常用圧力	10 kg/cm <sup>2</sup>	
試験圧力	本体	20 kg/cm <sup>2</sup>
	シート	14 kg/cm <sup>2</sup>

呼び径	L	D	T	H	D'
1/2	74	95	9	88	65
3/4	85	100	10	103	65
1	100	125	10	120	80
1 1/4	110	135	11	138	90
1 1/2	123	140	11	155	105
2	148	155	12	187	115
2 1/2	167	175	13	220	137
3	180	185	14	240	160
4	230	210	17	320	200