



月星印 青銅製 捻込メンコック

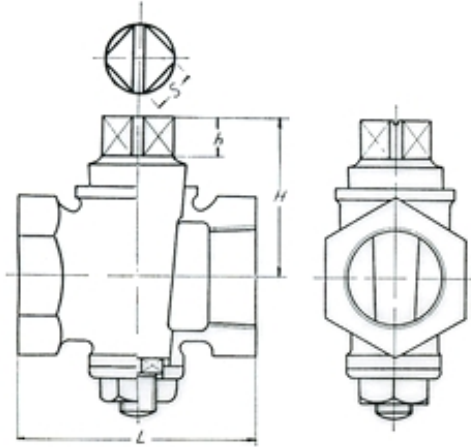


Fig 113

常 用 圧 力	8 kg/cm ²
試 験 圧 力	10 kg/cm ²

呼び径	d (口径)	L	H	S × h
½	20.955	54	40	11 × 11
¾	26.441	66	45	15 × 12
1	33.249	77	55	15 × 14
1¼	41.910	90	65	20 × 18
1½	47.803	102	70	20 × 18
2	59.614	120	85	25 × 20



月星印 青銅製 リフトチャッキバルブ

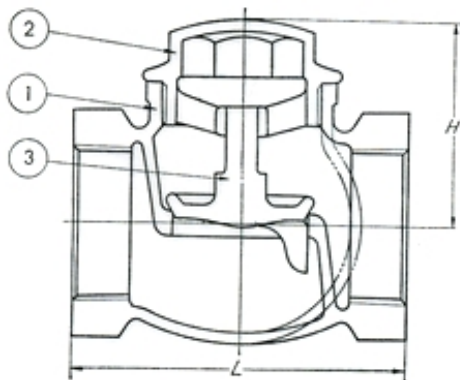


Fig 114

常 用 圧 力	10 kg/cm ²	
試 験 圧 力	本 体	20 kg/cm ²
	シ ー ト	14 kg/cm ²

呼び径	d (口径)	L	H
½	20.955	62	38
¾	26.441	70	44
1	33.249	85	52
1¼	41.910	98	58
1½	47.803	110	68
2	59.614	130	80