

Fig 105

月星印 青銅製 捻込ジスク入バルブ

常用圧力	10 kg/cm ²	
試験圧力	本体	20 kg/cm ²
	シート	14 kg/cm ²

呼び径	d	L	D'	H
3/8	16.662	56	55	95
1/2	20.955	64	65	105
3/4	26.441	77	80	130
1	33.249	90	90	145
1 1/4	41.910	106	105	165
1 1/2	47.803	128	115	195
2	59.614	140	137	225
2 1/2	75.184	172	160	270
3	87.884	208	180	290
4	113.030	242	224	330

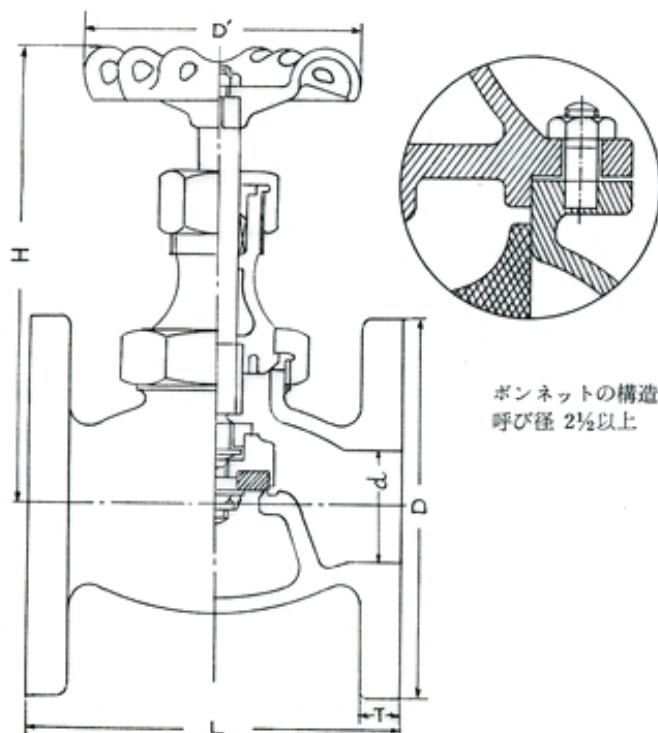


Fig 106

月星印 青銅製 F付ジスク入バルブ

常用圧力	10 kg/cm ²	
試験圧力	本体	20 kg/cm ²
	シート	14 kg/cm ²

呼び径	d	L	D	H	D'	T
1/2	15	85	95	105	63	9
3/4	20	96	100	130	80	10
1	25	110	125	145	90	10
1 1/4	32	128	135	165	105	11
1 1/2	40	140	140	190	115	12
2	50	165	155	225	137	12
2 1/2	65	192	175	275	160	14
3	80	225	185	290	180	16
4	100	255	210	335	224	18