

Fig 101

### 月星印 青銅製 捻込ストップバルブ

常用圧力		10 kg/cm <sup>2</sup>
試験圧力	本体	20 kg/cm <sup>2</sup>
	シート	14 kg/cm <sup>2</sup>

呼び径	d	L	D'	H
¼	13.157	48	55	75
⅜	16.662	53	55	80
½	20.955	62	65	95
¾	26.441	70	73	105
1	33.249	85	80	120
1¼	41.910	98	90	140
1½	47.803	110	105	165
2	59.614	130	115	195
2½	75.184	145	137	230
3	87.884	180	160	270
3½	100.330	193	180	280
4	113.030	212	200	295

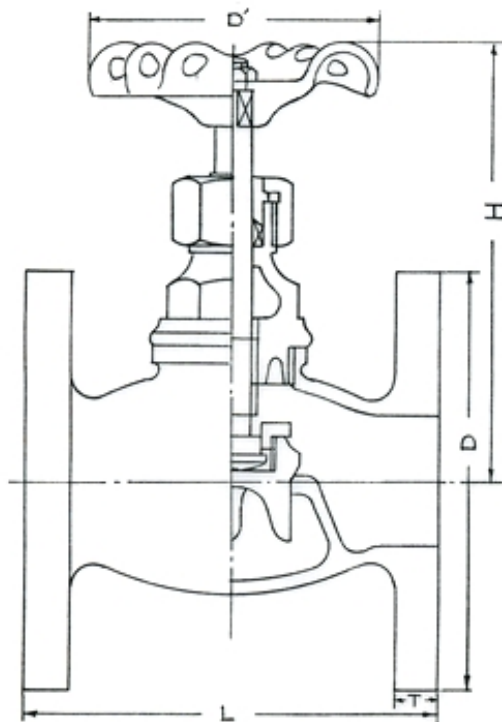


Fig 102

### 月星印 青銅製 フランジ形ストップバルブ

常用圧力		10 kg/cm <sup>2</sup>
試験圧力	本体	20 kg/cm <sup>2</sup>
	シート	14 kg/cm <sup>2</sup>

呼び径	L	D	T	H	D'
½	88	95	9	95	65
¾	97	100	10	110	73
1	110	125	10	130	80
1¼	122	135	11	145	90
1½	138	140	12	165	105
2	152	155	12	195	137
2½	168	175	14	230	160
3	197	185	16	270	180
3½	232	195	17	310	200
4	250	210	18	340	224
5	280	250	19	375	250
6	330	280	20	410	280